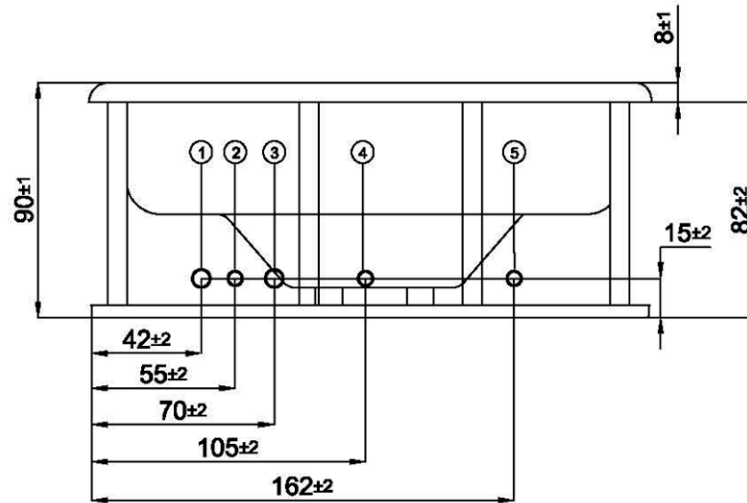


SPA THALASSA 40768

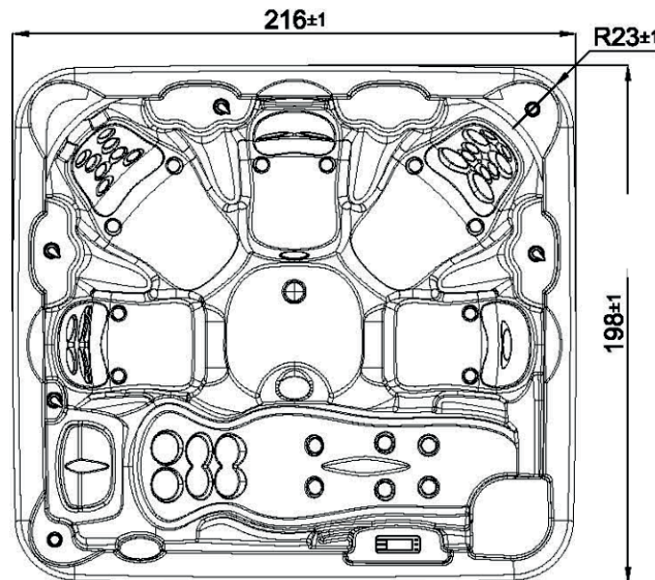


- ① JETS Ø63 - Ø2"
JETS Ø63 - Ø2"
- ② BOQUILLAS AIRE Ø50 - Ø1.5"
AIR NOZZLES Ø50 - Ø1.5"
- ③ SUMIDROS ASPIRACIÓN Ø63 - Ø2"
SUCTION DRAINS Ø63 - Ø2"
- ④ BOQ. RETORNO FILTRACIÓN Ø50 - Ø1.5"
FILTRATION RETURN INLETS Ø50 - Ø1.5"
- ⑤ SKIMMER Ø50 - Ø1.5"
SKIMMER Ø50 - Ø1.5"

Profundidad mínima del foso a realizar
84 cm.
Minimum depth of the spa hole 84 cm

EL NÚMERO Y DISPOSICIÓN DE LOS JETS
PUEDEN VARIAR SEGÚN VERSIONES

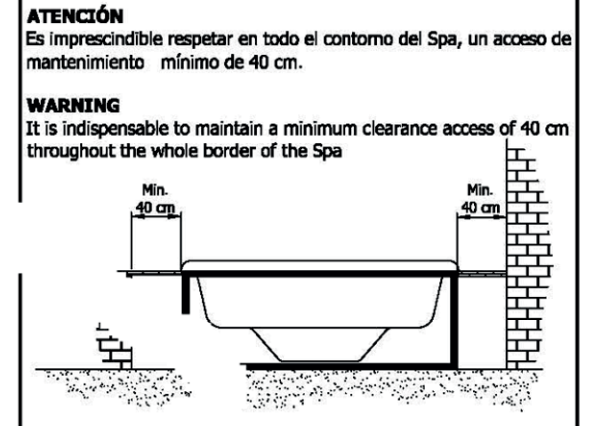
NUMBER AND DISTRIBUTION OF JETS CAN
CHANGE DEPENDING ON THE VERSION



↑ ACCESO CONEXIONES
CONNECTIONS ACCESS ↑

MEDIDAS EN CM.
DIMENSIONS IN CM.

NOS RESERVAMOS EL DERECHO DE CAMBIAR TOTAL O PARCIALMENTE LAS CARACTERÍSTICAS DE ESTE PRODUCTO.
WE RESERVE THE RIGHT TO CHANGE ALL OR PART OF THE FEATURES OF THIS ARTICLE.



REV. 02
20/05/2009