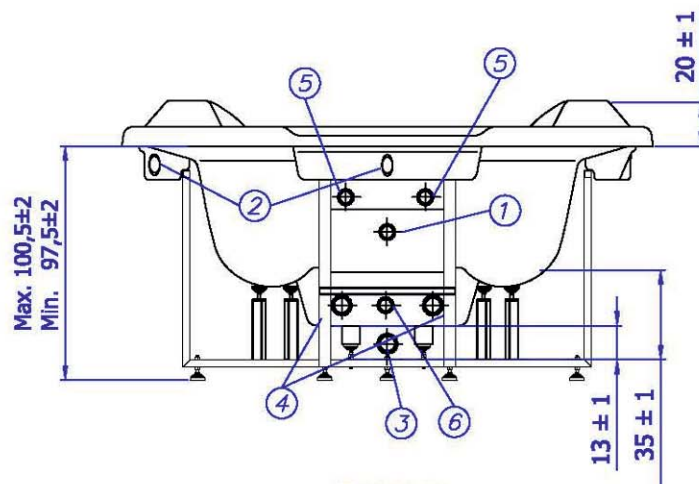
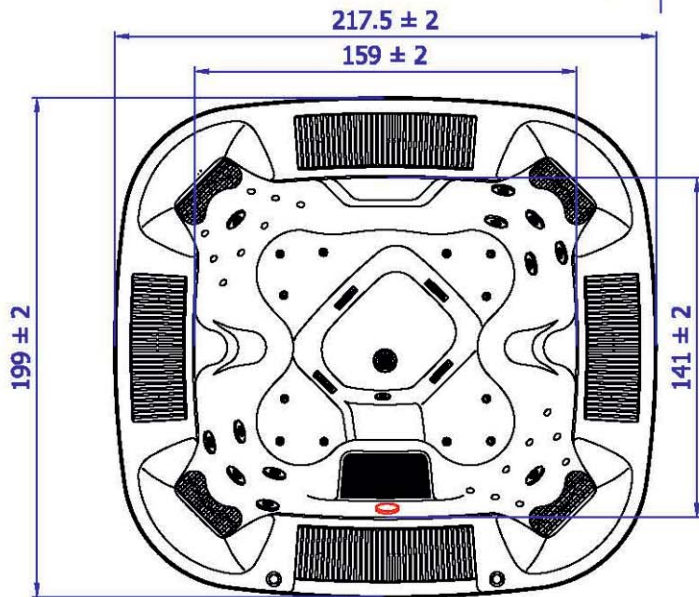


SPA FORMENTERA 16413

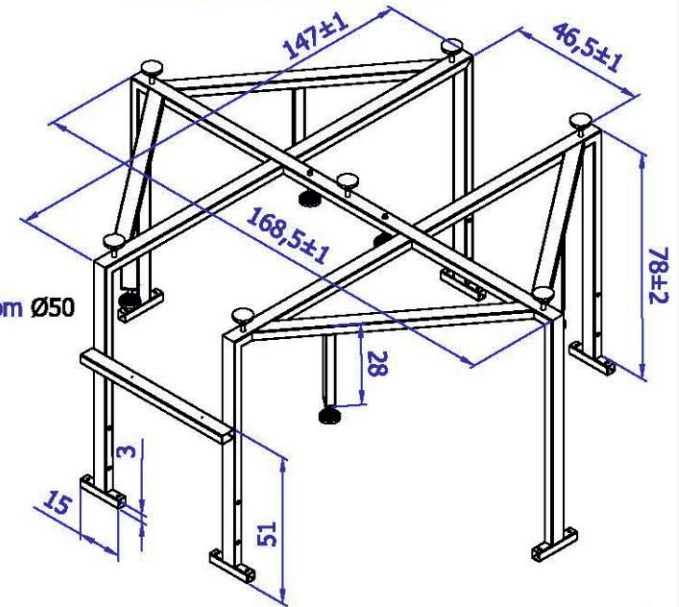


- 1 Aire / Air Ø50
- 2 Rebosadero / Overflow Ø63
- 3 Sumidero fondo / Main Drain bottom Ø50
- 4 Sumidero / Main Drain Ø63
- 5 Jets / Jets Ø50
- 6 Impulsion / Return inlet Ø50



ROJO Opción Foco
RED Light option

ESTRUCTURA METÁLICA METALIC STRUCTURE

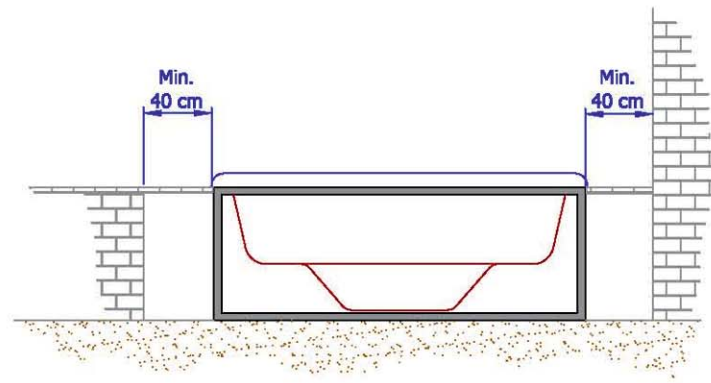


ATENCIÓN

Es imprescindible respetar en todo el contorno del Spa, un acceso de mantenimiento mínimo de 40 cm.

WARNING

It is indispensable to maintain a minimum clearance access of 40 cm throughout the whole border of the Spa



DIMENSIONES EN CM
DIMENSION IN CM



ATENCIÓN! ACCESO CONEXIONES
WARNING! CONNECTION'S ACCESS



NOS RESERVAMOS EL DERECHO DE CAMBIAR TOTAL O PARCIALMENTE LAS CARACTERÍSTICAS DE ESTE PRODUCTO.
WE RESERVE THE RIGHT TO CHANGE ALL OR PART OF THE FEATURES OF THIS ARTICLE.

REV.14
06/05/2010