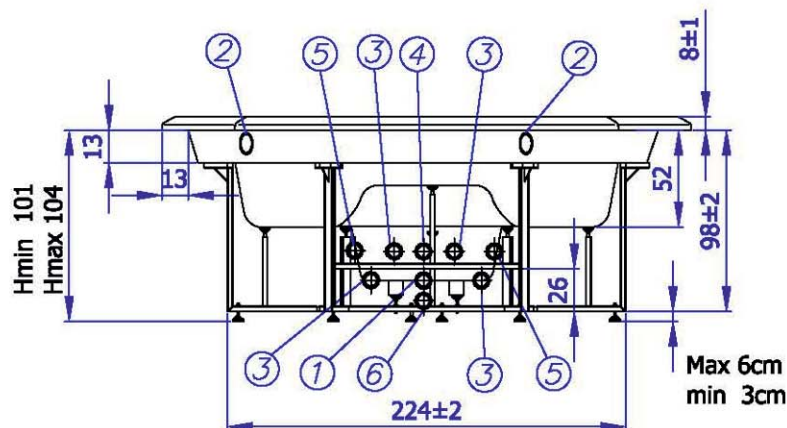
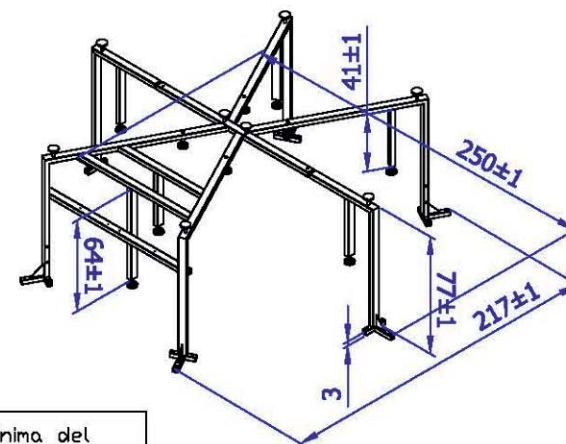


# SPA COLISEUM 20141

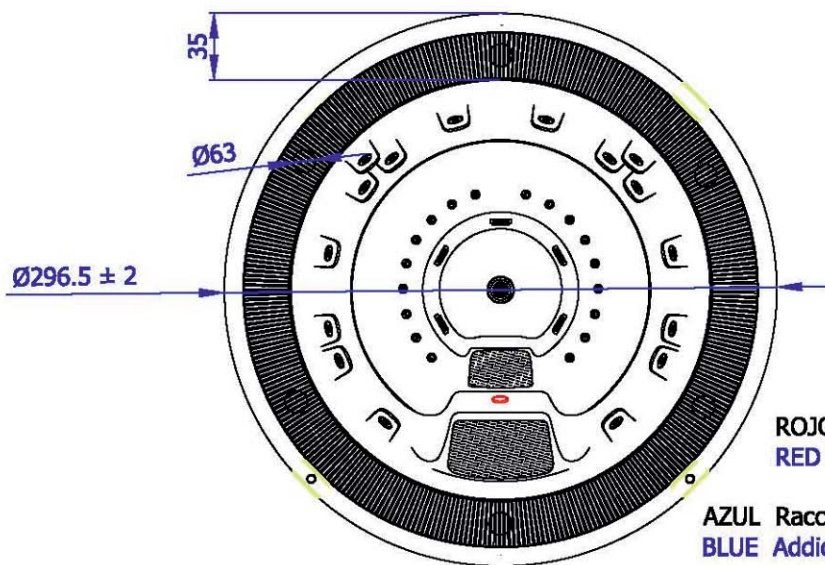
## ESTRUCTURA METÁLICA METALIC STRUCTURE



- 1 Aire / Air Ø50
- 2 Rebosadero / Overflow Ø63
- 3 Sumidero / Drain Ø50
- 4 Impulsion / Return inlet Ø50
- 5 Jets / Jets Ø50
- 6 Sumidero fondo / Bottom Drain Ø50



Profundidad mínima del foso a realizar 104 cm.  
Minimum depth of the spa hole 104 cm.



ROJO Opción Foco  
RED Light option

AZUL Raccord Rebosadero Adicional  
BLUE Additional Raccord Overflow

DIMENSIONES EN CM  
DIMENSION IN CM

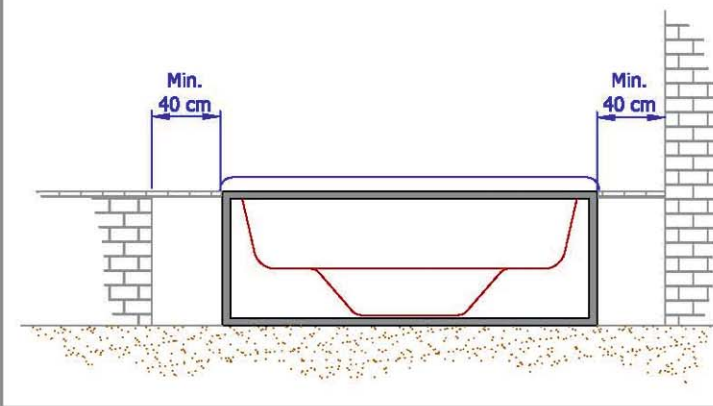
↑ ATENCIÓN! ACCESO CONEXIONES  
WARNING! CONNECTION'S ACCESS ↑

### ATENCIÓN

Es imprescindible respetar en todo el contorno del Spa, un acceso de mantenimiento mínimo de 40 cm.

### WARNING

It is essential to keep a minimum clearance access of 40 cm all around.



NOS RESERVAMOS EL DERECHO DE CAMBIAR TOTAL O PARCIALMENTE LAS CARACTERÍSTICAS DE ESTE PRODUCTO.  
WE RESERVE THE RIGHT TO CHANGE ALL OR PART OF THIS ARTICLE'S FEATURES.

REV. 12  
06/05/2010